

Miele

Timber Heights Basmodeller



H 6401 BM

Ugn med mikrovågsfunktion med automatikprogram och kombidrift för perfekta resultat.



- TFT-textdisplay med touchstyrning – DirectSensor
- Enkel rengöring – ugnsutrymme med PerfectClean och vävstruktur
- Snabbare tillagning – kombinerad funktion med mikro
- Perfekta resultat utan stort besvär – automatikprogram
- Nypoppade popcorn med en knapptryckning tack vare popcornknapp

EAN : 4002515675465 / Artikelnummer : 22640124NER / Materialnummer : 10292490

Konstruktion	
Inbyggnadsugn med mikro	•
Design	
PureLine	•
Färg på produkten	Obsidiansvart
Display	DirectSensor
Några fördelar	
Exakt temperaturreglering	30 - 250°C
Effektlägen	80/150/300/450/600/850/1000
Elektroniskt styrd mikrovågseffekt	•
Varmhållning	•
Ugnsfunktioner	
Upptining	•
Automatikprogram	över 60
Stekautomatik	•
Ugnsstekning med stekyta	•
Grill	•
Varmluft plus	•
Tillagning med låg temperatur	•
Mikrovågsfunktion	•
Mikrovågsfunktion med stekautomatik	•
Mikrovågsfunktion med grill	•
Mikrovågsfunktion med Varmluft plus	•
Mikrovågsfunktion med varmluftsgrill	•
Varmluftsgrill	•
Specialanvändningar	•
Användarkomfort	
MultiLingua	•
Popcorn-funktion	•
Tidsvisning	•
Datumvisning	•
Timer	•
Tidsminne h	200
Programmering av start/stopp	•
Avstängningsautomatik	•
Programmering av tillagningstid	•
Visning av verklig temperatur	•
Temperaturförslag	•
Ljudsignal vid uppnådd temperatur	•
Förslag på mikrovågseffekt för varje ugnsfunktion	•
Snabbknapp mikro	•
Egna program	20
Sabbatprogram	•
Individuella inställningar	•
Ugnslucka	
CleanGlass-lucka	•
Luckkontaktbrytare	•
Luckstopp	nera

H 6401 BM

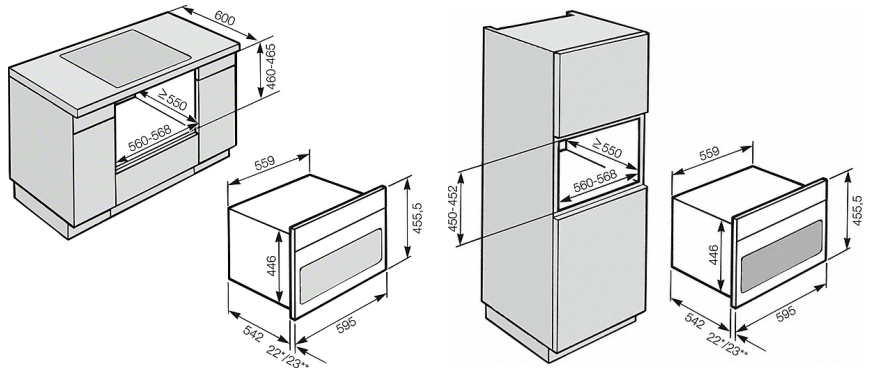
Ugn med mikrovågsfunktion
med automatikprogram och kombidrift för perfekta resultat.



Ugnsutrymme	
Ugnsutrymme i liter	43
Antal falshöjder	3
Antal halogenlampor	enkel
Skötselkomfort	
Ugnsutrymme i rostfritt stål med vävstruktur	•
Grillelementen kan fällas ner	•
Effektivitet och hållbarhet	
Energisparläge belysning	•
Restvärmeanvändning	•
Snabbuppvärmning	•
Säkerhet	
Kylsystemet håller fronten sval	•
Säkerhetavstängning	•
Driftspärr	•
Luckkontaktbrytare	•
Tekniska data	
Nischbredd mm	560
Nischhöjd mm	450
Nischdjup mm	550
Produktbredd mm	559
Produkt höjd mm	446
Produkt djup mm	542
Vikt i kg	43,0
Total anslutningseffekt kW	2,2
Spänning V	230
Säkring A	16
Frekvens i Hz	50
Fasantal	1
Medföljande tillbehör	
Ugns galler med PerfectClean	1
Glasskål	1
Anslutningskabel	•

H 6401 BM

Ugn med mikrovågsfunktion
med automatikprogram och kombidrift för perfekta resultat.

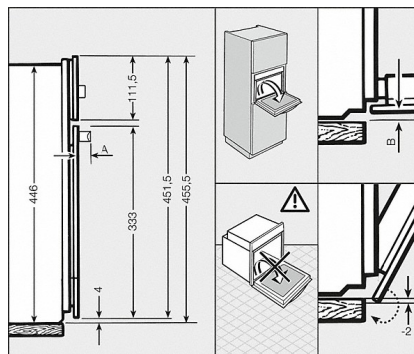


H 5000 BM, H 6000 BM - 45 cm (skiss)

* Med glasfront
** Med metallfront

H 6000 BM - 45 cm (skiss)

* Med glasfront
** Med metallfront



Detaljskiss 6000 BM, PureLine och ContourLine (skiss)

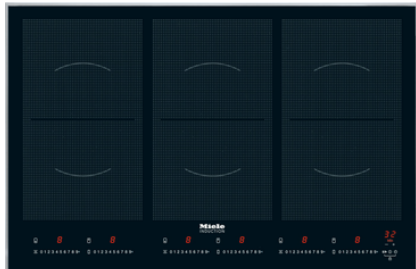
A
Design *ContourLine*: 45 mm
Design *PureLine*: 42 mm

B
Med glasfront: 1,5 mm
Med metallfront: 0,5 mm

KM 6366-1

Induktionshäll

med 3 PowerFlex-kokzoner för maximal flexibilitet och prestanda.



- Intuitivt snabbval med sifferrad – Direktval
- Attraktiv design – 806mm bred och med ram runtom
- Flexibel och snabb – 6 kokzoner inklusive 3 PowerFlex-områden
- Kommunikation med fläktkåpan – automatikfunktion Con@ctivity
- Kortast möjliga uppkokningstider – TwinBooster

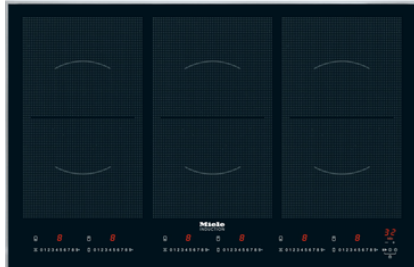
EAN : 4002515602324 / Artikelnummer : 26636682DFS / Materialnummer : 10123510

Uppvärmningstyp	
Uppvärmningstyp	Induktionshäll
Konstruktion	
Fristående från ugnsdel	•
Design	
Elegant glaskeramikyta	•
Färg glaskeramik	Svart
Ytdesign	LightPrint
Ram av rostfritt stål runtom	•
Utrustning av kokzoner	
Antal kokzoner	6
PowerFlex-kokzoner	
Antal	6
Diameter, mm	150x230
Effekt, W	2.100
Booster, W	3.000
TwinBooster, W	3650
Kokzon	
Position	till vänster i mitten
Typ	PowerFlex-brygga
Diameter, mm	230x390
Effekt, W	3400
Booster, W	3700
Position	i mitten
Typ	PowerFlex-brygga
Diameter, mm	230x390
Effekt, W	3400
Booster, W	4800
TwinBooster, W	7300
Position	höger
Typ	PowerFlex-brygga
Diameter, mm	230x390
Effekt, W	3400
Booster, W	4800
TwinBooster, W	7300
Användarkomfort	
Reglering via sensorknappar	Direktval
Avkänning av kokkärl/kokkärlsstorlek	•
Recall-funktion	•
Stop&Go-funktion	•
Timer	•
Avstängningsautomatik för samtliga kokzoner	•
Uppkokningsautomatik	•
Varmhållning	•
Annonser	
Digital visning av effektsteg	•
Hushållsprodukter sammankopplade i nätverk	
Automatikfunktion Con@ctivity	•
Skötselkomfort	
Glaskeramik som är enkel att rengöra	•

KM 6366-1

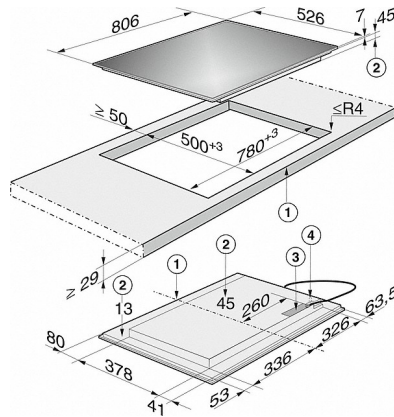
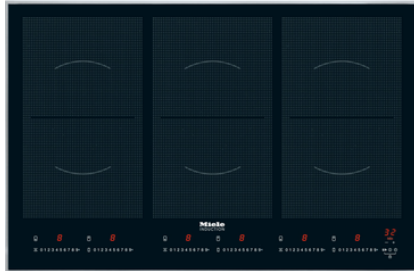
Induktionshäll

med 3 PowerFlex-kokzoner för maximal flexibilitet och prestanda.



Säkerhet	
Säkerhetavstängning	•
Låsningfunktion	•
Driftspärr	•
Felövervakning	•
Integrerad kylfläkt	•
Överhettningsskydd	•
Restvärmeindikator	•
Tekniska data	
Dimensioner, mm (bredd)	806
Mått mm (djup)	526
Inbyggnadshöjd inkl. anslutningsdosa mm	45
Ursågningsmått i mm (bredd) vid påsatt montering	780
Ursågningsmått i mm (djup) vid påsatt montering	500
Spänning V	230
Total anslutningseffekt kW	11,000
Vikt kg	15
Frekvens i Hz	50-60
Längd anslutningskabel m	1,4
Medföljande tillbehör	
Anslutningskabel	•

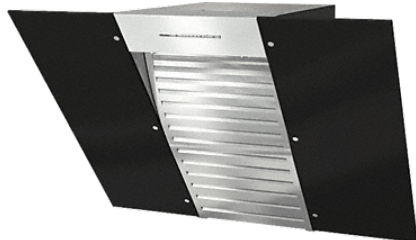
KM 6366-1
Induktionshäll
med 3 PowerFlex-kokzoner för maximal flexibilitet och prestanda.



KM 6366-1 PowerFlex (skiss)

1. Front
2. Inbyggnadshöjd
3. Nätanslutningsdosa, kabel, L = 1 440 mm medföljer produkten, ej monterad
4. Anslutning för Con@ctivity

DA 6086 W Wing
Väggmonterad fläkt
med energisparande LED-belysning och tryckknappar för bekväm användning.



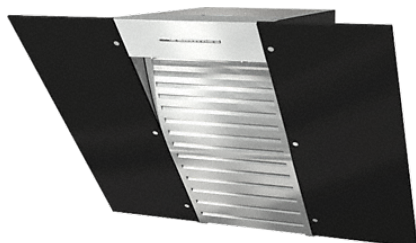
- Bekväm ståplats – med rak glasskärm i 798 mm bredd
- Effektiv – 650m³/h i boosterläget
- Effektiv filtrering – fettfilter av rostfritt stål med 10 skikt
- Säker och enkel rengöring – Miele CleanCover
- Passar varje boende – kan drivas med både frånluft och kolfilter

B

EAN : 4002515591741 / Artikelnummer : 28608640NER / Materialnummer : 10138860

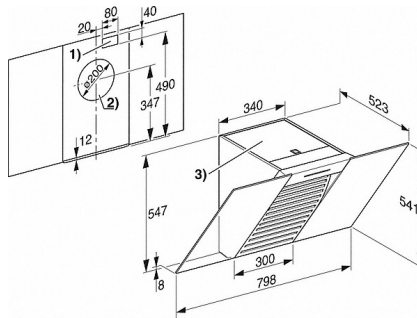
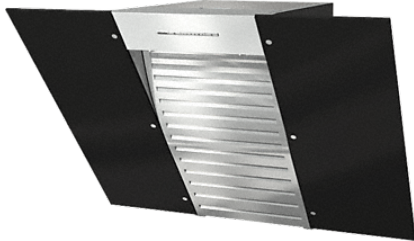
Konstruktion	
Väggmonterad fläkt	•
Design	
Färg	Obsidiansvart
Drifttyper	
Frånluftsanslutning/Cirkulationsdrift	Påbyggbar
Användarkomfort	
Elektronisk styrning	•
Tryckknappar med LED	•
Effektlägen (antal utan intensivläge)	3
Intensivläge	•
Effektivitet och hållbarhet	
Energieffektivitetsklass (A++ - E)	B
Årlig energiförbrukning i kWh/år	70,4
Flödesdynamisk effektivitetsklass	B
Belysningseffektivitetsklass	A
Fettfiltreringseffektivitetsklass	B
Filtersystem	
Fettfilter av rostfritt stål som kan maskindiskas	1
Belysning	
LED-lampor	•
Antal x watt	2 x 4,5 W
Belysning i lux	300
Färgtemperatur i kelvin (K)	3.500
Fläkt	
Dubbelsidigt fläktsug	•
Växelströmsmotor (AC-motor)	•
Luftflödesvolym med max. diameter på utgående kanal vid frånluft (ej vid extern fläkttmotor).	
Fläkteffekt effektläge 1 (m ³ /h) enligt EN 61591	200
Fläkteffekt effektläge 2 (m ³ /h) enligt EN 61591	300
Fläkteffekt effektläge 3 (m ³ /h) enligt EN 61591	400
Fläkteffekt intensivläge (m ³ /h) enligt EN 61591	650
Ljudeffekt effektläge 1 (dB(A) re1pW) enligt EN 60704-3	40
Ljudeffekt effektläge 2 (dB(A) re1pW) enligt EN 60704-3	48
Ljudeffekt effektläge 3 (dB(A) re1pW) enligt EN 60704-3	54
Ljudeffekt intensivläge (dB(A) re1pW) enligt EN 60704-3	66
Ljudtryck effektläge 1 dB(A) re20µPa enligt EN 60704-2-13	25
Ljudtryck effektläge 2 dB(A) re20µPa enligt EN 60704-2-13	33
Ljudtryck effektläge 3 dB(A) re20µPa enligt EN 60704-2-13	39
Ljudtryck intensivläge dB(A) re20µPa enligt EN 60704-2-13	51

DA 6086 W Wing
Väggmonterad fläkt
med energisparande LED-belysning och tryckknappar för bekväm användning.



Fläkteffekt vid kolfilterdrift	
Fläkteffekt effektläge 1 (m ³ /h) enligt EN 61591	120
Fläkteffekt effektläge 2 (m ³ /h) enligt EN 61591	220
Fläkteffekt effektläge 3 (m ³ /h) enligt EN 61591	320
Fläkteffekt intensivläge (m ³ /h) enligt EN 61591	520
Ljudeffekt effektläge 1 (dB(A) re1pW) enligt EN 60704-3	48
Ljudeffekt effektläge 2 (dB(A) re1pW) enligt EN 60704-3	55
Ljudeffekt effektläge 3 (dB(A) re1pW) enligt EN 60704-3	62
Ljudeffekt intensivläge (dB(A) re1pW) enligt EN 60704-3	71
Ljudtryck effektläge 1 dB(A) re20μPa enligt EN 60704-2-13	33
Ljudtryck effektläge 2 dB(A) re20μPa enligt EN 60704-2-13	41
Ljudtryck effektläge 3 dB(A) re20μPa enligt EN 60704-2-13	47
Ljudtryck intensivläge dB(A) re20μPa enligt EN 60704-2-13	56
Säkerhet	
Säkerhetavstängning	•
Härdat säkerhetsglas	•
Tekniska data	
Totalhöjd flätkåpa, frånluft och extern fläkt, mm	547
Totalhöjd flätkåpa kolfilterdrift, mm	547
Flätkåpans bredd, mm	798
Flätkåpans höjd, mm	547
Flätkåpans djup, mm	523
Minsta avstånd över elektriska hållar mm	450
Minsta avstånd över gashållar (max 12,6 kW totaleffekt, brännare ≤ 4,5 kW) i mm	650
Nettovikt, kg	19,0
Längd anslutningskabel, m	1,5
Skyddskontakt	•
Fast anslutning	•
Total anslutningseffekt kW	0,21
Spänning V	230
Säkring A	10
Frekvens i Hz	50
Fasantal	1
Monteringsanvisningar	
Frånluftsanslutning tak	•
Frånluftsanslutning tak och bakre vägg	•
Diameter frånluftsstos mm	150
Medföljande tillbehör	
Kallrasskydd	•

DA 6086 W Wing
Väggmonterad fläkt
med energisparande LED-belysning och tryckknappar för bekväm användning.



DA 6086 W - Black Wing (skiss)

- 1) Vägghöppning om nätanslutningen sker med fast anslutning, inte med nätkontaktdon.
- 2) Vägghöppning vid frånluftsledning bakåt. Frånluftsanslutning alternativt uppåt.
- 3) Luftöppning vid kofilterdrift. Avståndet till innertak eller till inredningar som monterats ovanför fläkten ska vara minst 300 m.

DA 6698 D Puristic Edition 6000

Frihängande fläkt

med energisparande LED-belysning och touchknappar för enkel manövrering.



- Familjedesign – anpassad till produkterna i Generation 6000
- Enastående användarkomfort – Con@ctivity
- Effektiv – 730m³/h i boosterläget
- Energisparande och tyst – kraftfull ECO-motor
- Behagligt tyst – Miele Silence-paket

A++

EAN : 4002516001126 / Artikelnummer : 28669855NER / Materialnummer : 10880480

Konstruktion	
Frihängande fläkt	•
Design	
Färg	Rostfritt stål
RAL-färg kan erhållas som specialutförande	•
Individuell anpassning kan erhållas på förfrågan	•
Varierande höjder kan erhållas som specialutförande	•
Drifttyper	
Frånluftsanslutning/Cirkulationsdrift	Påbyggbar
Användarkomfort	
Elektronisk styrning	•
Touchreglage i glasfront	•
Effektlägen (antal utan intensivläge)	3
Intensivläge	•
Programmerbar avstängning av intensivläge	•
Eftergångstid 5 till 15 minuter	•
Programmerbar rengöring/byte av fettfiltret	•
Programmerbar rengöring/byte av kolfiltret	•
Miele ljuddämpningspaket	•
Effektivitet och hållbarhet	
Energieffektivitetsklass (A++ - E)	A++
Årlig energiförbrukning kWh/år	32,1
Flödesdynamisk effektivitetsklass	A
Belysningseffektivitetsklass	A
Fettfiltreringseffektivitetsklass	A
PowerManagement-system	•
ECO-paket	•
Hushållsprodukter sammankopplade i nätverk	
Miele@home*	•
WiFiConn@ct	•
MobileControl	•
Automatikkfunktion Con@ctivity 2.0 (Zigbee)	•
Automatikkfunktion Con@ctivity 3.0 (WLAN)	•
Filtersystem	
Fettfilter av rostfritt stål som kan maskindiskas	3
Belysning	
LED-lampor	•
Antal x watt	4 x 3 W
Belysning i lux	820
Färgtemperatur i kelvin (K)	3.500
Belysning med dimmerfunktion	•
Fläkt	
Dubbelsidigt fläktsug	•
Likströmsmotor (DC-motor)	•

DA 6698 D Puristic Edition 6000

Frihängande fläkt

med energisparande LED-belysning och touchknappar för enkel manövrering.



Luftflödesvolym med max. diameter på utgående kanal vid frånluft (ej vid extern fläktmotor).	
Fläkteffekt effektläge 1 (m ³ /h) enligt EN 61591	200
Fläkteffekt effektläge 2 (m ³ /h) enligt EN 61591	320
Fläkteffekt effektläge 3 (m ³ /h) enligt EN 61591	450
Fläkteffekt intensivläge (m ³ /h) enligt EN 61591	730
Ljudeffekt effektläge 1 (dB(A) re1pW) enligt EN 60704-3	35
Ljudeffekt effektläge 2 (dB(A) re1pW) enligt EN 60704-3	44
Ljudeffekt effektläge 3 (dB(A) re1pW) enligt EN 60704-3	53
Ljudeffekt intensivläge (dB(A) re1pW) enligt EN 60704-3	65
Ljudtryck effektläge 1 dB(A) re20μPa) enligt EN 60704-2-13	20
Ljudtryck effektläge 2 dB(A) re20μPa) enligt EN 60704-2-13	29
Ljudtryck effektläge 3 dB(A) re20μPa) enligt EN 60704-2-13	38
Ljudtryck intensivläge dB(A) re20μPa) enligt EN 60704-2-13	50
Fläkteffekt vid kolfilterdrift	
Fläkteffekt effektläge 1 (m ³ /h) enligt EN 61591	115
Fläkteffekt effektläge 2 (m ³ /h) enligt EN 61591	210
Fläkteffekt effektläge 3 (m ³ /h) enligt EN 61591	330
Fläkteffekt intensivläge (m ³ /h) enligt EN 61591	480
Ljudeffekt effektläge 1 (dB(A) re1pW) enligt EN 60704-3	45
Ljudeffekt effektläge 2 (dB(A) re1pW) enligt EN 60704-3	55
Ljudeffekt effektläge 3 (dB(A) re1pW) enligt EN 60704-3	64
Ljudeffekt intensivläge (dB(A) re1pW) enligt EN 60704-3	73
Ljudtryck effektläge 1 dB(A) re20μPa) enligt EN 60704-2-13	30
Ljudtryck effektläge 2 dB(A) re20μPa) enligt EN 60704-2-13	40
Ljudtryck effektläge 3 dB(A) re20μPa) enligt EN 60704-2-13	49
Ljudtryck intensivläge dB(A) re20μPa) enligt EN 60704-2-13	58
Säkerhet	
Säkerhetavstängning	•
Härdat säkerhetsglas	•
Tekniska data	
Totalhöjd flätkåpa, frånluft och extern fläkt, mm	705
Totalhöjd flätkåpa kolfilterdrift, mm	765
Flätkåpans bredd, mm	898
Flätkåpans höjd, mm	85
Flätkåpans djup, mm	598
Minsta avstånd över elektriska hållar mm	450
Minsta avstånd över gashållar (max 12,6 kW totaleffekt, brännare ≤ 4,5 kW) i mm	650
Nettovikt, kg	35,0
Fast anslutning	•
Total anslutningseffekt kW	0,12
Spänning V	230
Säkring A	10
Frekvens i Hz	50
Fasantal	1

DA 6698 D Puristic Edition 6000

Frihängande fläkt

med energisparande LED-belysning och touchknappar för enkel manövrering.



Monteringsanvisningar	
Frånluftsanslutning tak	•
Diameter frånluftsstos mm	150
Förlängbar skorsten	•
Medföljande tillbehör	
Kallrasskydd	•
Kommunikationssticka Con@ctivity 2.0 för hållar	XKS 3000 Z

KFN 37432 iD

Kyl/frys-kombination för inbyggnad med mer komfort för kyl- och frysutrymme, tack vare FlexiLight och NoFrost.



- Individuellt justerbar belysning av glashyllorna med FlexiLight
- Ingen is på frysta livsmedel, ingen avfrostning med NoFrost
- Förvara livsmedel var du vill – DynaCool
- Rengöring av dörrfacken i diskmaskinen – ComfortClean
- Dämpad stängning av dörren med SoftClose

A++

EAN : 4002515249864 / Artikelnummer : 38374320EU2 / Materialnummer : 09508070

Produktkategori	
Kyl/frys-kombination	•
Konstruktion	
Inbyggnadsprodukt	•
Integrerad inbyggnadsprodukt	•
Dörrhängning	höger
"Side-by-side"-placering möjlig	•
Omhängningsbar	•
Användarkomfort	
ComfortClean	•
DynaCool	•
NoFrost	•
VarioRoom	•
DuplexCool	•
SoftClose-dämpning vid dörrstängning	•
Styrning	
Elektronisk temperaturindikering och -reglering	TouchControl
Kyldelen kan stängas av	•
Oberoende temperaturreglering av kyl- och frys	•
SuperCool snabbkylning	•
SuperFrost snabbinfrysning	•
Antal temperaturzoner	2
Sabbatläge	•
Kylprodukt/-zon	
Höjjusterbara hyllor av härdat glas	•
Antal hyllor	3
varav belysta	2
Flaskhylla av förkromad metall	•
Antal uttagbara grönsakslådor	1 st
Genomgående hyllor	2
Flaskhyllor i dörren	1
Frysskåp/-zon	
Antal löstagbara fryslådor	3 st
Effektivitet och hållbarhet	
Energieffektivitetsklass (A+++ -G)	A++
Energiförbrukning per år, kWh	230
Energiförbrukning per 24 timmar, kWh	0,628
Hushållsprodukter sammankopplade i nätverk	
Miele@home*	förberedd för
MobileControl	•
Säkerhet	
Låsfunktion	•
Akustiskt dörrlarm	•
Akustiskt temperaturlarm	•
Optiskt dörrlarm	•
Optiskt temperaturlarm	•
Indikering strömavbrott frysdel	•

KFN 37432 iD

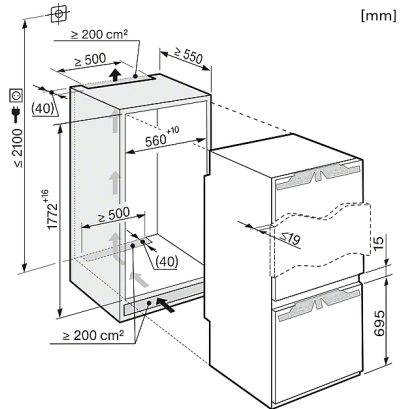
Kyl/frys-kombination för inbyggnad med mer komfort för kyl- och frysutrymme, tack vare FlexiLight och NoFrost.



Tekniska data	
Nischbredd mm	560
Nischhöjd mm	1.772
Nischdjup mm	550
Bredd mm	559
Höjd mm	1.770
Djup mm	545
Vikt, kg	66,2
Fästning av snickeriluckan	Fast dörr
Maxvikt dörrfront kyl kg	17
Maxvikt dörrfront frys kg	12
Klimatklass	SN-T
Kylzon l	193
4-stjärning fryszone, liter	62
Nettovolym, l	255
Lagringstid vid störning	15
Infrysningskapacitet i kg/24h	10,0
Ljudnivå, dB(A) re1pW	38
Energiförbrukning, mA	1.400
Spänning V	220-240
Säkring A	10
Fasantal	1
Frekvens Hz	50
Längd anslutningskabel, m	2,1
Medföljande tillbehör	
Smörask	•
Ägghållare	•
Kylklampar	•
Isbricka	•

KFN 37432 iD

Kyl/frys-kombination för inbyggnad
med mer komfort för kyl- och frysutrymme, tack vare FlexiLight och NoFrost.



KDN37232iD, KF37233iD, KFN37432iD, KFN37452iDE,
KFNS37432iD, KFN37433iD, KFN37282iD, KFN37682iD,
KFNS37452iDE (skiss)

G 6760 SCVi

Helintegrerad diskmaskin

med A+++ -20 % tack vare EcoTech värmelagring.



- Bästa resultat på mindre än en timme – QuickPowerWash
- Torkar allt fullständigt – AutoOpen-torkning
- Extremt energisnål – EcoTech värmelagring
- Diska när eltaxan är som lägst – FlexiTimer med EcoStart
- Långvarig glans för dina glas – Perfect GlassCare

A+++

EAN : 4002515695395 / Artikelnummer : 21676062NER / Materialnummer : 10365870

Konstruktion	
Helintegrerad diskmaskin	•
60 cm bred diskmaskin	•
Design	
Färg	Rostfritt stål
Panelutförande	Helt integrerad panel
Typ av användning	Programvalsknapp
Display	1-radig textdisplay
Displayfärg	Vit
MultiLingua	•
Komfort	
Luckstängningsassistans	ComfortClose
Driftljud dB (A) re 1 pw	44
Uppskjuten start med upp till 24 timmar	•
Funktionskontroller	optisk och akustisk
Välja displayspråk	•
Effektivitet och hållbarhet	
Energieffektivitetsklass A+++ -D	A+++
energisnålare än gränsvärdet för energieffektivitetsklass A+++	20%
Torkningsklass	A
Vattenförbrukning i programmet Automatic i liter från	6,5
Vattenförbrukning i programmet ECO i liter	9,9
Strömförbrukning i programmet ECO i kWh	0,67
Årlig vattenförbrukning i programmet ECO i liter	2.772
Årlig strömförbrukning i programmet ECO i kWh	189
Förbrukningsvärden med ThermoSpar® i programmet ECO i	0,49
Strömförbrukning i stand-by-läge	0,2
FlexiTimer med EcoStart	•
EcoFeedback	•
ThermoSpar®	•
Halv maskin	•
Extra omtanke om bestick och glas	
Färskvattensköljning	•
AutoOpen-torkning	•
SensorDry	•
Turbothermic-torkning	•
Perfect GlassCare	•
Diskmedelsanalys	•
Diskprogram	
ECO	•
Automatic	•
Intensiv 75 °C	•
Normal 55 °C	•
Fin	•
QuickPowerWash	•
SolarSpar	•
Extra tyst 40 dB(A)	•
Skötselprodukter	•

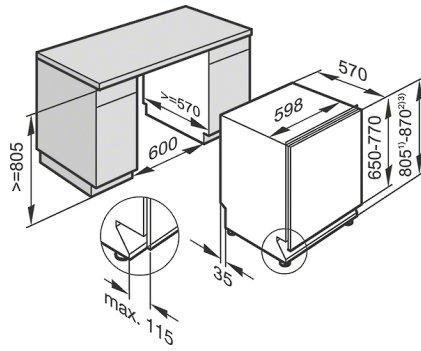
G 6760 SCVi

Helintegrerad diskmaskin
med A+++ -20 % tack vare EcoTech värmelagring.



Tillvalsfunktioner	
Kort	•
Extra sparsamt	•
Korgutrustning	
Bestickplacering	3D-besticklåda +
FlexCare-glashållare	2
Korgutrustning	ExtraComfort
Antal standardkuvert	14
Teknik och kvalitet	
EcoTech värmelagring	•
Säkerhet	
WaterProof-system	•
Kontrollampa för filter	•
Tekniska data	
Nischbredd i mm	600
Nischhöjd i mm	805
Nischdjup i mm	570
Produktbredd i mm	598
Produkthöjd i mm	805
Produktdjup i mm	570
Maskindjup i cm med öppen lucka	116,5
Nettovikt i kg	44,0
Total anslutningseffekt i kW	2,1
Spänning V	230
Säkring A	10
Fasantal	1
Elektrisk frekvens standard	50
Längd vattentilloppsslang i m	1,50
Längd vattenavloppsslang i m	1,50
Längd anslutningskabel i m	1,70

G 6760 SCVi
Helintegrerad diskmaskin
med A+++ -20 % tack vare EcoTech värmelagring.



WCI330 PWash 2.0 XL

W1 Frontmatad tvättmaskin

med PowerWash 2.0 och stor skontrumma uppnås snabbt det bästa tvättresultatet.



- Snabbare kan det inte bli rent – QuickPowerWash
- Perfekt komplement för speciella användningsområden – CapDosing
- Tvätta ditt favoritplagg snabbt och effektivt - SingleWash
- Skonsam textilvård tack vare Miele's skontrumma
- Gör strykning enkel tack vare skrynklerreducering

A+++

EAN : 4002515992678 / Artikelnummer : 11CI3301NDS / Materialnummer : 10857930

Konstruktion	
Går att ställa på sockel	•
Side-by-Side	•
Inskjutningsbar	•
Luckupphängning	höger
Typ	
Produktnamn	W1 Chrome Edition
Frontmatad	•
Centrifugering	
Kapacitet Centrifugeringsvarvtal	1.600
Sköljstopp	•
Funktion "Utan centrifugering	•
Design	
Färg produkt	Lotusvit
Färg manöverpanel	Lotusvit
Luckdesign	Krom
Färg vred	Lotusvit/kromring
Panelutförande	lutande
Användningstyp	Vridknapp
Display	ComfortSensor vit, 1-rad
Rengöringseffekt	
PowerWash 2.0	•
CapDosing	•
Fläckalternativ	•
Skonsam textilvård	
Skontrumma	•
Vikt i kg	9,0
Användarkomfort	
Uppskjuten start med upp till 24 timmar	•
Resttidsvisning	•
Visning av programförlopp	•
MultiLingua	•
AutoClean-tvättmedelsbehållare	•
Effektivitet och hållbarhet	
Energieffektivitetsklass (A+++ - D)	A+++
energisnålare än gränsvärdet för energieffektivitetsklass A+++	40 %
Årlig strömförbrukning i kWh	130,00
Årlig vattenförbrukning i liter	11.000
Centrifugeringseffektivitetsklass	A
Ljudnivåer vid tvätt db (A) re1pW	46
Ljudnivåer vid centrifugering i db (A) re1pW	72
Vattenförbrukning i standardprogrammet Bomull 60°C vid fylld maskin, liter	54
Strömförbrukning i standardprogrammet Bomull 60°C vid fylld maskin, kWh	0,74
EcoFeedback-funktion	•
Mängdautomatik	•
Tvätt på låga temperaturer "kallt" och "20°C"	•
Vattenmängdsmätare	•
Löddersensor	•
ProfiEco-motor	•

WCI330 PWash 2.0 XL

W1 Frontmatad tvättmaskin

med PowerWash 2.0 och stor skontrumma uppnås snabbt det bästa tvättresultatet.



Tvättprogram	
QuickPowerWash	•
Automatic plus	•
Bomull	•
Strykfri tvätt	•
Fintvätt	•
Skjortor	•
Siden (handtvätt)	•
Ylle (handtvätt)	•
Express 20	•
Mörka textilier/Jeans	•
Outdoor	•
Impregnering	•
Träningskläder	•
Duntäcken	•
Huvudkuddar	•
Dun	•
Gardiner	•
Maskinrengöring	•
Nya textilier	•
Endast sköljning/stärkning	•
Tömning/Centrifugering	•
Tvättillval	
SingleWash	•
Kort	•
Blötläggning	•
Förtvätt	•
Extra vatten	•
Extra sköljning	•
Extra tyst	•
Skrynkelförminskning	•
Summer	•
Kvalitet	
Tvättvattenbehållare	Rostfritt stål
Emaljerad front	•
Viktfördelare	•
Säkerhet	
Watercontrol-system	•
Barnsäkerhetsspärr	•
PIN-kodsspärr	•
Optiskt gränssnitt	•

WCI330 PWash 2.0 XL

W1 Frontmatad tvättmaskin

med PowerWash 2.0 och stor skontrumma uppnås snabbt det bästa tvättresultatet.



Tekniska data	
Mått mm (bredd)	596
Mått mm (höjd)	850
Mått mm (djup)	636
Djup med öppen lucka mm	1.054
Vikt kg	94
Total anslutningseffekt kW	2,10-2,40
Spänning V	220-240
Säkring A	10
Frekvens i Hz	50
Längd anslutningskabel mm	2
Medföljande tillbehör	
3 kapslar	•

TCJ690 WP Eco&Steam WiFi&XL

T1 Värmepumpstumlare

med SteamFinish, 1–9 kg tvättmängd och WiFiConn@ct för smart tvättvård.



- Spara under hela torktumlarens livslängd – EcoDry-teknik
- Snabbt byte mellan två favoritdofter – FragranceDos²
- Mindre strykning tack vare SteamFinish
- Extra stor kapacitet 1–9 kg
- Smart textilvård med WiFiConn@ct

A+++

EAN : 4002516076520 / Artikelnummer : 12CJ6902NDS / Materialnummer : 10999240

Konstruktion	
Går att ställa på sockel	•
Side-by-Side	•
Inskjutningsbar	•
Luckupphängning	vänster
Typ	
Produktnamn	T1 Chrome Edition
Värmepumpstumlare	•
Design	
Färg produkt	Lotusvit
Färg manöverpanel	Lotusvit
Luckdesign	Krom
Färg vred	Lotusvit/kromring
Panelutförande	lutande
Användningstyp	Vridknapp
Display	ComfortSensor vit, 1-rad
Torkresultat	
FragranceDos	•
Perfect Dry	•
SteamFinish	•
Intelligent trumreversering	•
Skonsam textilvård	
Skontrumma	•
Vikt i kg	9,0
Användarkomfort	
Uppskjuten start med upp till 24 timmar	•
Resttidsvisning	•
Trumbelysning	LED
MultiLingua	•
Kondensvattenbehållare	•
Integrerad kondensvattenslang	•
Integrerad kondensvattenslang	•
Effektivitet och hållbarhet	
Energieffektivitetsklass (A+++ - D)	A+++
Årlig strömförbrukning i kWh	193
Programtid för standardprogram i kWh	208
Ljudnivåer i programmet Bomull vid hel maskin i db (A) re1pW	64
Kondenseffektivitetsklass	A
Strömförbrukning i kWh för standardprogram Bomull Skåptorrt vid full maskin	1,63
Underhållsfri värmeväxlare	•
EcoFeedback-funktion	•
EcoDry-teknik	•
ProfiEco-motor	•

TCJ690 WP Eco&Steam WiFi&XL

T1 Värmepumpstumlare

med SteamFinish, 1–9 kg tvättmängd och WiFiConn@ct för smart tvättvård.



Torkprogram	
Automatic plus	•
Bomull	•
Strykfri tvätt	•
Fintvätt	•
Skjortor	•
Finish siden	•
Finish ylle	•
Express	•
Jeans	•
Outdoor	•
Impregnering	•
Träningskläder	•
Huvudkuddar, normala	•
Kallluft	•
Varmluft	•
Korgprogram	•
Skrynkelförminskning	•
Sängkläder	•
Finish ånga	•
Torktillval	
Skrynkelskydd	•
Skongång plus	•
Refresh	•
Summer	•
Nätverksanslutna hushållsmaskiner	
Förberedd för Miele@home	•
WiFiConn@ct	•
MobileControl	•
SmartGrid ready	•
Kvalitet	
Emaljerad front	•
Softrills	•
Säkerhet	
PIN-kodsspärr	•
Indikering "Töm behållare	•
Indikering "Rengör filter	•
Optiskt gränssnitt	•

TCJ690 WP Eco&Steam WiFi&XL

T1 Värmepumpstumlare

med SteamFinish, 1–9 kg tvättmängd och WiFiConn@ct för smart tvättvård.



Tekniska data	
Mått mm (bredd)	596
Mått mm (höjd)	850
Mått mm (djup)	636
Djup med öppen lucka mm	1.054
Vikt kg	61
Total anslutningseffekt kW	1,10
Spänning V	220-240
Säkring A	10
Frekvens i Hz	50
Längd anslutningskabel mm	2,0
Innehåller fluorerade växthusgaser	•
Hermetiskt slutet	•
Typ av köldmedium	R134a
Köldmedelsmängd i kg	0,48
GWP (Global Warming Potential) kylmedie i CO ₂ e	1.430
GWP (Global Warming Potential) produkt i CO ₂ e	686
Medföljande tillbehör	
Doftinsats	•

Miele

Miele & Cie. KG

Carl-Miele-Straße 29
33332 Gütersloh
Postfach, 33325 Gütersloh
Telefon +49 5241 89-0
Telefax +49 5241 89-2090
E-Mail: info@miele.de